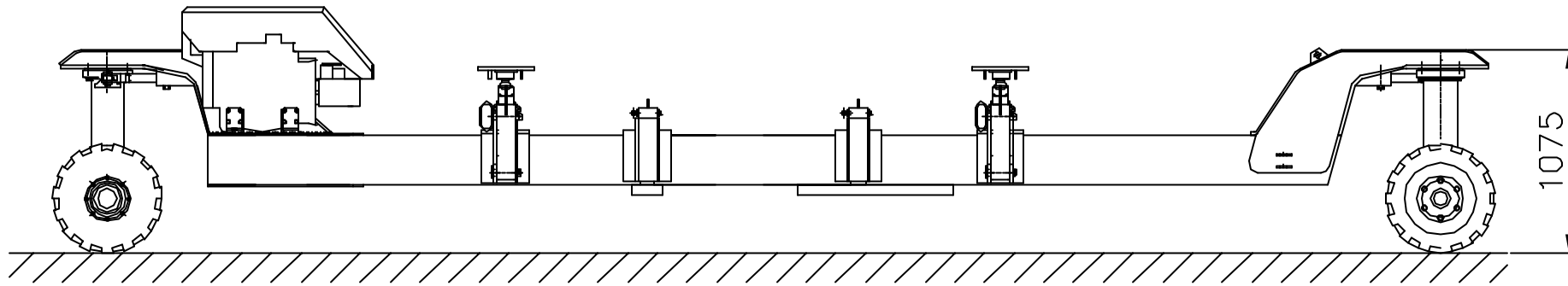
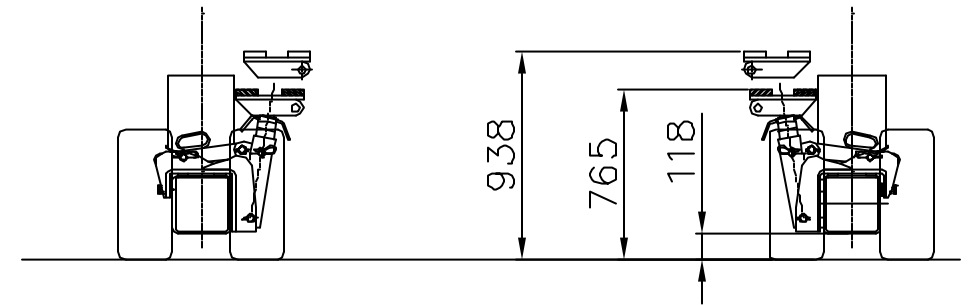
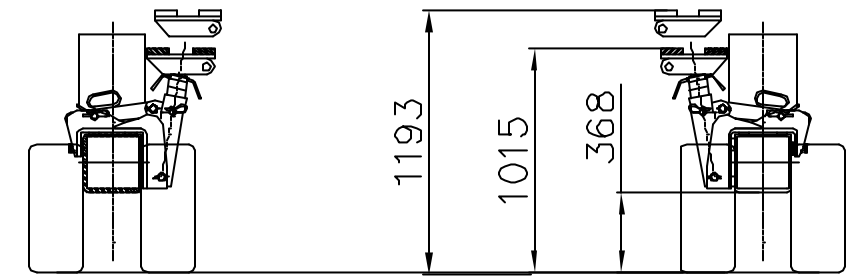
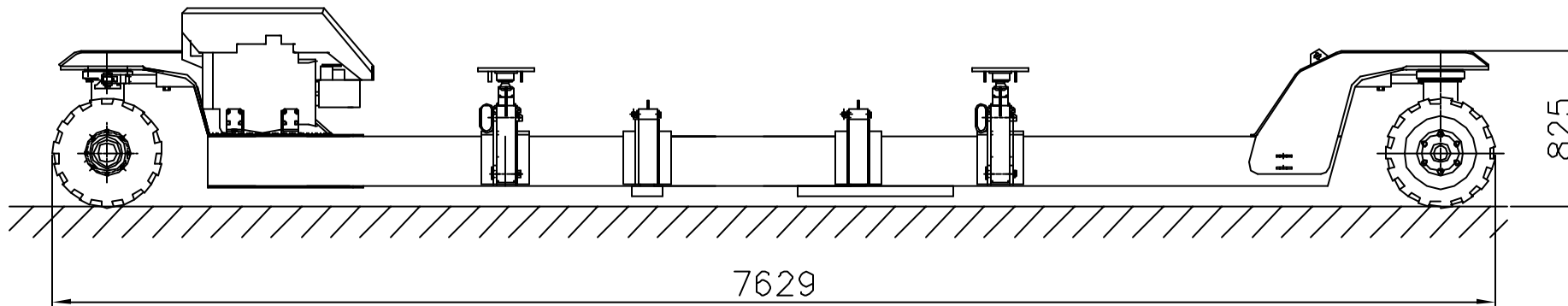


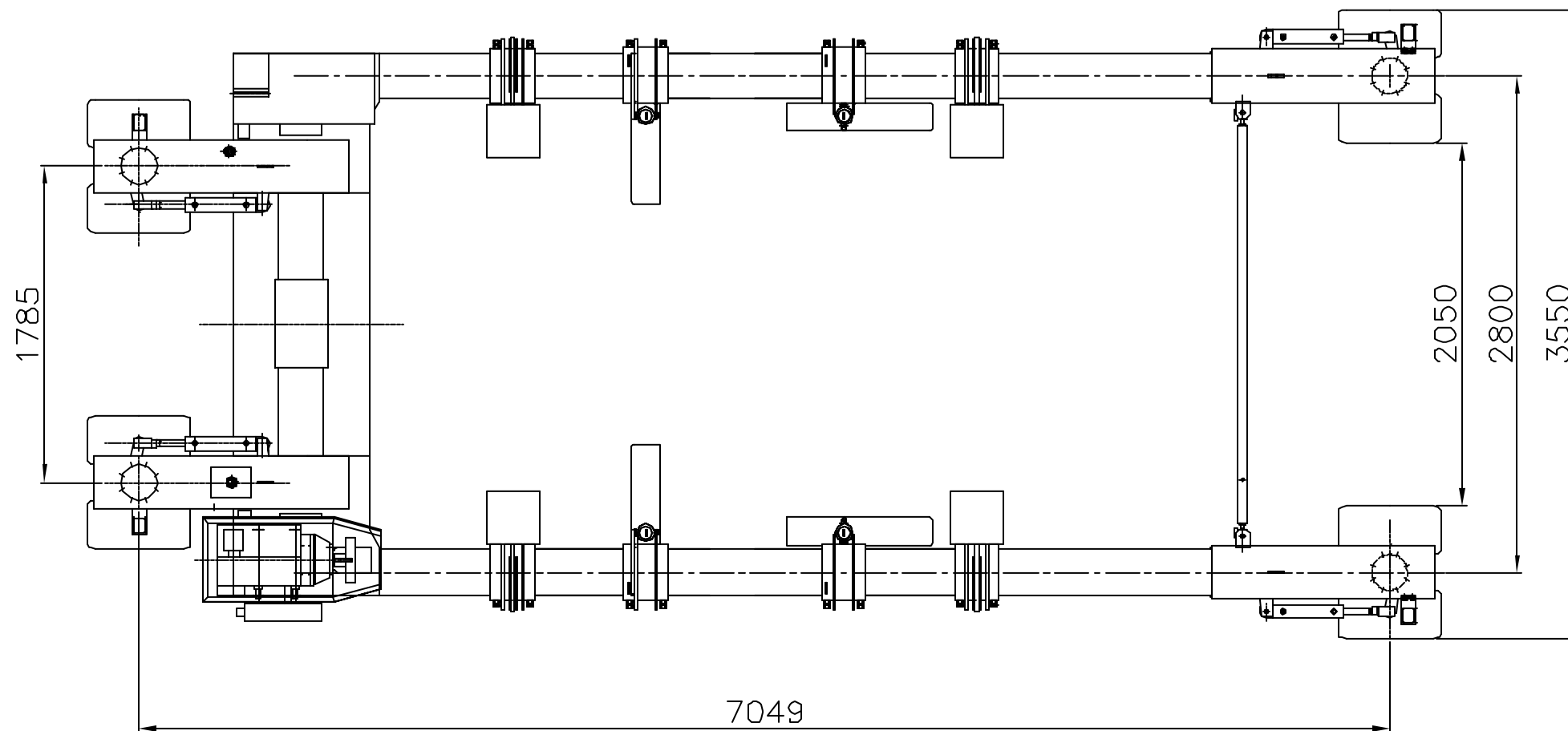
ALTEZZA MASSIMA / MAXIMUM HEIGHT



ALTEZZA MINIMA / MINIMUM HEIGHT



PER APPROVAZIONE / FOR APPROVAL



20 T

SPECIFICHE PARTICOLARI
PARTICULAR SPECIFICATIONS

| | |
|--|--|
| N° COPPIE DI FORCHE N° COUPLES OF FORKS | |
| N° COPPIE DI CANDELE TELESCOPICHE N° COUPLES OF TELESCOPIC CANDELES | |
| N° COPPIE PROLUNGHE PER B. A VELA N° COUPLES OF EXTENSIONS FOR SALING BOATS | |
| N° COPPIE SUPPORTI MOBILI N° COUPLES OF MOBILE SUPPORTS | |
| N° ORDINE ORDER N° | |



| Pos. | Titolo | Specificare | Lung. m/m | Q. la' | Designazione | kg |
|---|--------|-------------|-----------|--------|--------------|-----|
| 01 | TRC | | | | | |
| <small>Questo senza indicazione di tolleranza: grado di precisione secondo documento IST-PC 004</small> | | | | | | |
| 02 | TRC | 09/02 | | | 1 | STF |
| ARB TRAILERS CARRELLO 20 TON BOATS MOTOR TRAILER M20 | | | | | | |

Formato A2