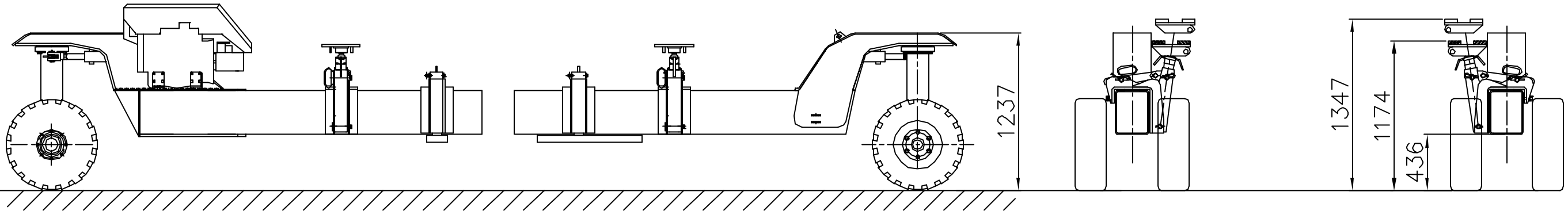
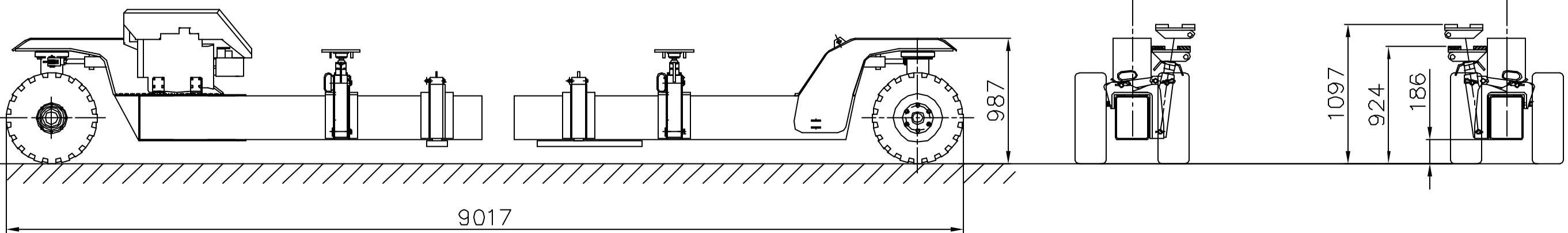


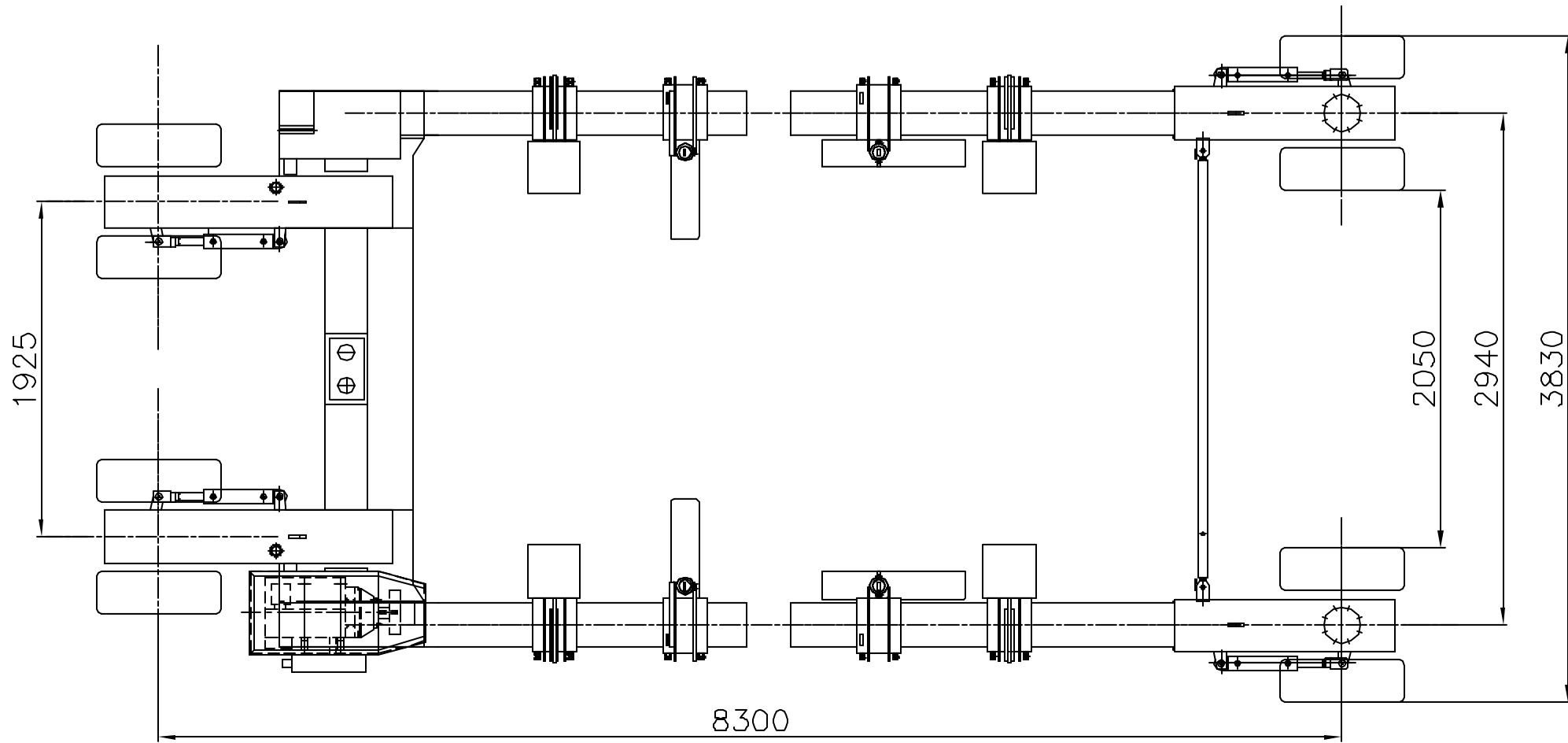
ALTEZZA MASSIMA / MAXIMUM HEIGHT





ALTEZZA MINIMA / MINIMUM HEIGHT



PER APPROVAZIONE / FOR APPROVAL



		30 T
SPECIFICHE PARTICOLARI PARTICULAR SPECIFICATIONS		
N° COPPIE DI FORCHE N° COUPLES OF FORKS		
N° COPPIE DI CANDELE TELESCOPICHE N° COUPLES OF TELESCOPIC CANDELES		
N° COPPIE PROLUNGHE PER B. A VELA N° COUPLES OF EXTENSIONS FOR SALING BOATS		
N° COPPIE SUPPORTI MOBILI N° COUPLES OF MOBILE SUPPORTS		
N° ORDINE ORDER N°		 <small>Consigliata (ITA) - Italy</small>

Pos.	Titolo	Specificare	Lung. m/m	Q. fa'	Designazione	kg
001	002					
<small>Questo senza indicazione di tolleranza grado di precisione secondo documento IST-PC 004</small>						
001	002	09/02		1		STF
 <small>Consigliata (ITA) - Italy</small>		<small>32-A</small> CARRELLO 30 TON BOATS MOTOR TRAILER M30				00

Formato A2