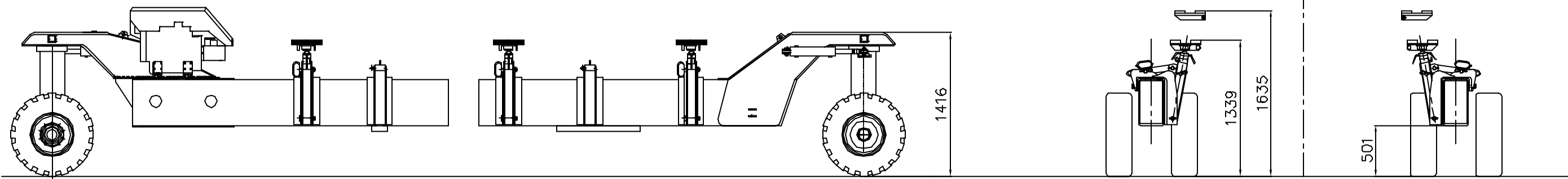
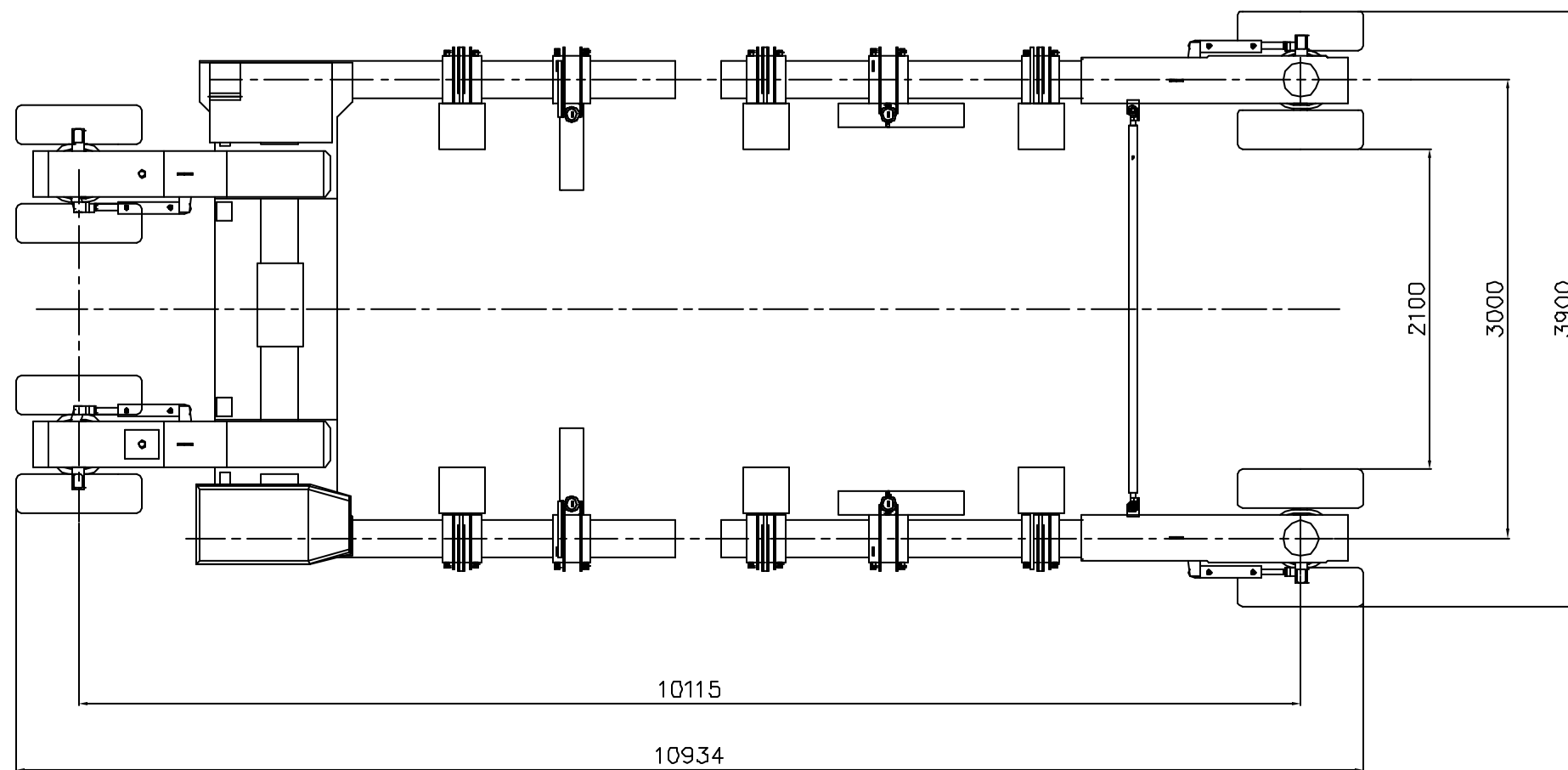
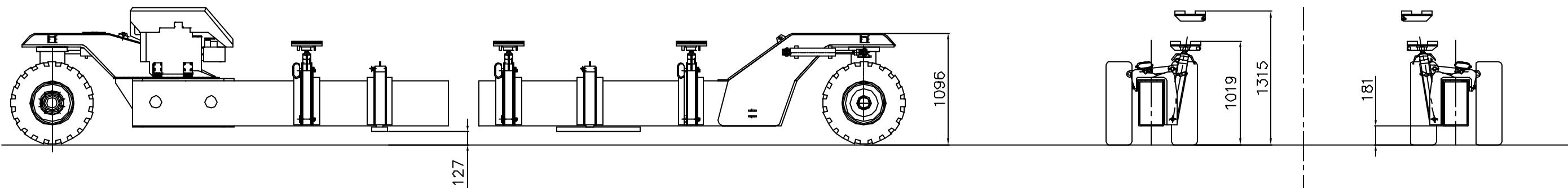


ALTEZZA MASSIMA / MAXIMUM HEIGHT



ALTEZZA MINIMA / MINIMUM HEIGHT



PER APPROVAZIONE / FOR APPROVAL

40 T

SPECIFICHE PARTICOLARI
PARTICULAR SPECIFICATIONS

N° COPPIE DI FORCHE N° COUPLES OF FORKS	
N° COPPIE DI CANDELE TELESCOPICHE N° COUPLES OF TELESCOPIC CANDELES	
N° COPPIE PROLUNGHE PER B. A VELA N° COUPLES OF EXTENSIONS FOR SALING BOATS	
N° COPPIE SUPPORTI MOBILI N° COUPLES OF MOBILE SUPPORTS	
N° ORDINE ORDER N°	

Spec. / Title	Specifiche / Designation	Un. / Unit	Q. CO. / Qty.	Designazione / Designation	Kg
Quote senza tolleranze di lavorazione: grado di precisione secondo documento IST-PG 004					
04/03			1		STF
CARRELLO 40 TON BOATS MOTOR TRAILER M40					00