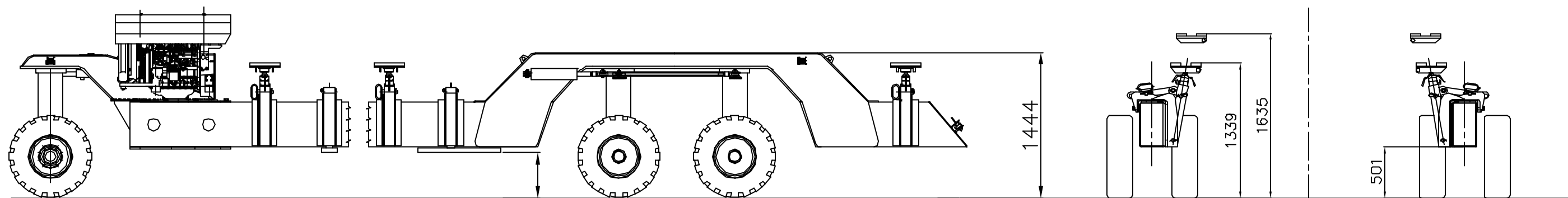
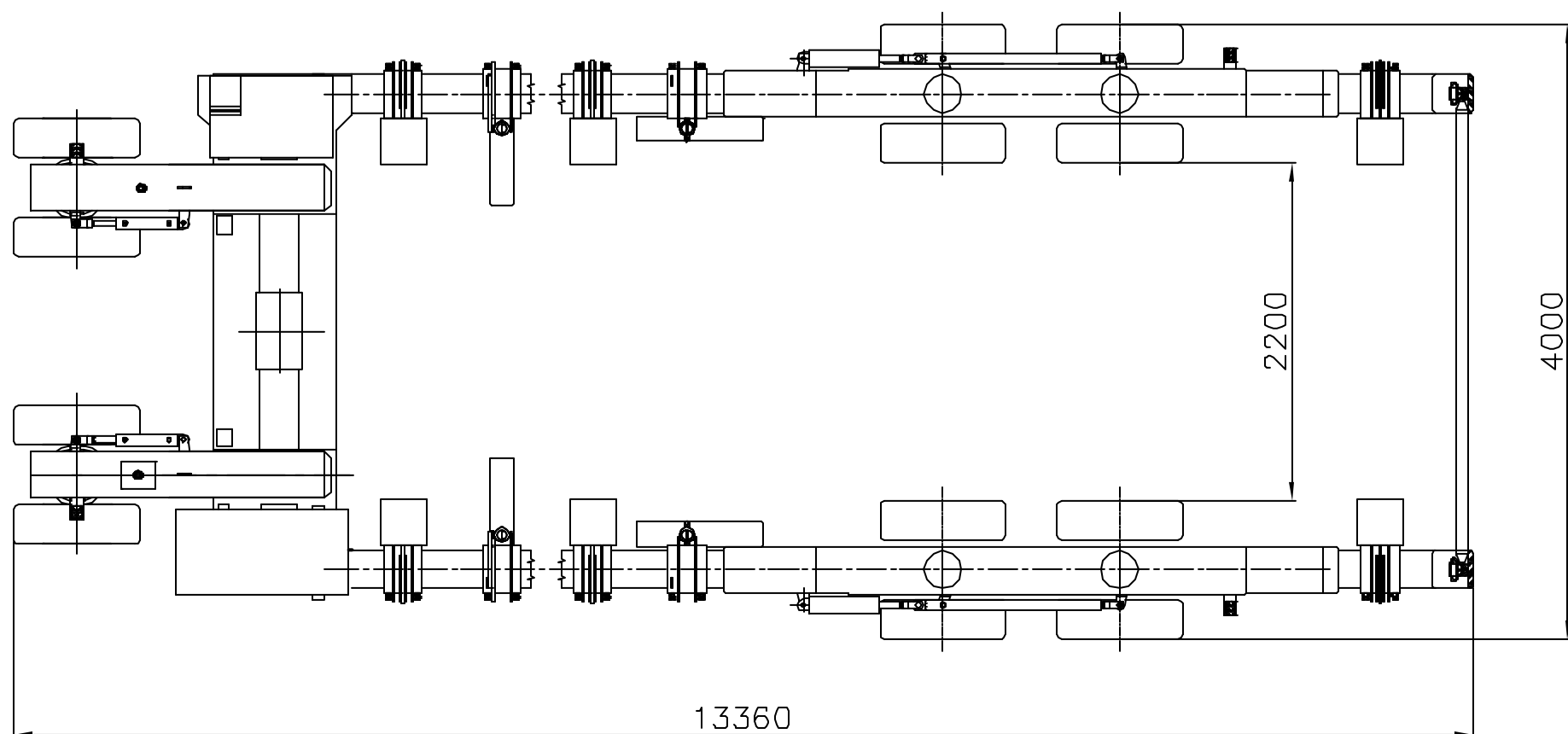
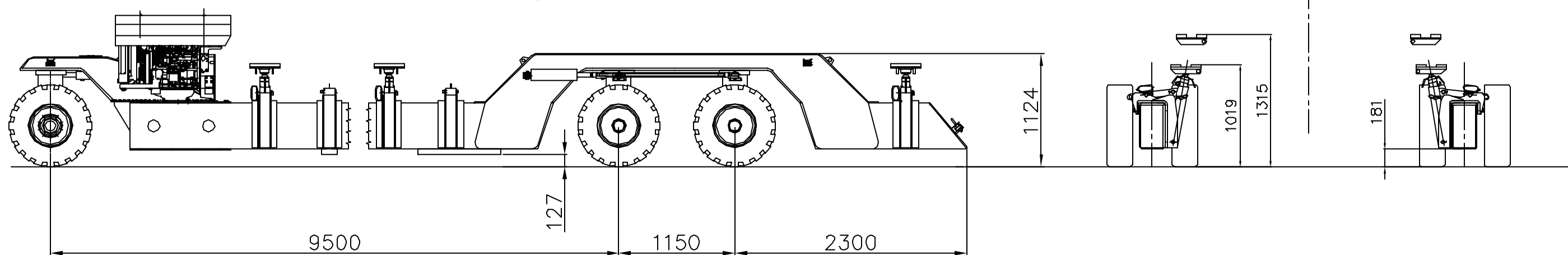


ALTEZZA MASSIMA / MAXIMUM HEIGHT



ALTEZZA MINIMA / MINIMUM HEIGHT



PER APPROVAZIONE / FOR APPROVAL

60 T

SPECIFICHE PARTICOLARI
PARTICULAR SPECIFICATIONS

N° COPPIE DI FORCHE N° COUPLES OF FORKS	
N° COPPIE DI CANDELE TELESCOPICHE N° COUPLES OF TELESCOPIC CANDELES	
N° COPPIE PROLUNGHE PER B. A VELA N° COUPLES OF EXTENSIONS FOR SALING BOATS	
N° COPPIE SUPPORTI MOBILI N° COUPLES OF MOBILE SUPPORTS	
N° ORDINE ORDER N°	



Spec. / Titolo	Specifiche	Len. g. / m. / m.	U. m.	Designazione	Kg
<p>Quote senza tolleranze di lavorazione: grado di precisione secondo documento IST-PG 004</p>					
	04/03			1	STF
		CARRELLO 60 TON BOATS MOTOR TRAILER M60			00

Formato A1